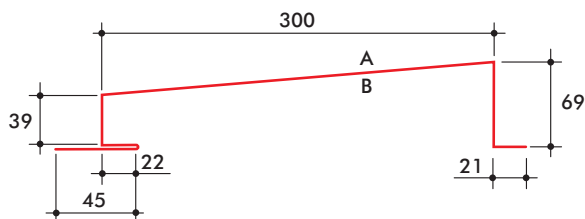


Lame Caraïbes 300

Aluminium

TOP
CARAÏBES

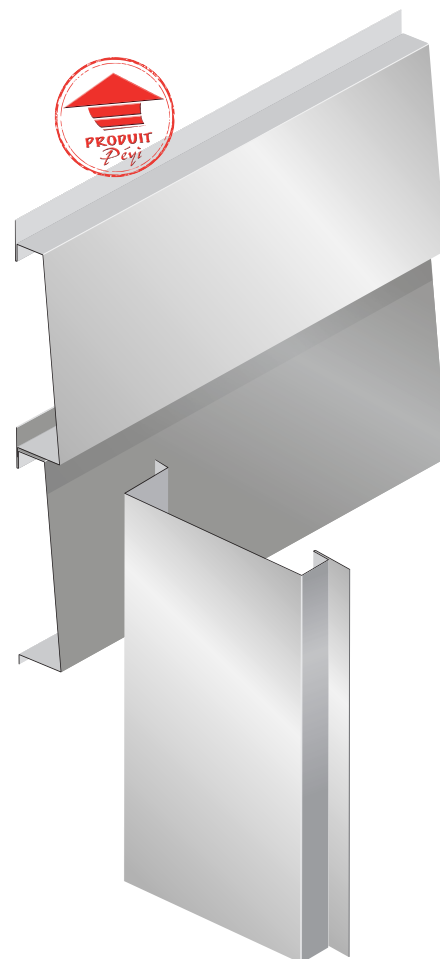
Application Tôle extérieure pour bardage



Épaisseur en mm	1,00
Masse en Kg/m ²	2,87
Masse en Kg/ml	0,87



Emboitement

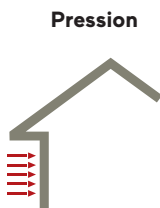


La face prélaquée est la face **A**, sauf instruction particulière.

Charges admissibles en daN/m²

Charges admissibles (actions globales du vent normal sur le profil), en pression et en dépression en fonction de l'épaisseur nominale de la tôle et du nombre d'appuis, pour une flèche 1/200 ème.

daN/m ²	Portées (m)		
	▲▲	▲▲▲	▲▲▲▲+
200	1,05	1,30	1,30
220	1,05	1,25	1,25
240	0,90	1,20	1,20
260	-	1,10	1,10
280	-	1,10	1,10
300	-	1,00	1,00
320	-	-	-
340	-	-	-



Portées calculées selon Eurocode 3, partie 1-3.

daN/m ²	Portées (m)		
	▲▲	▲▲▲	▲▲▲▲+
200	1,10	1,50	1,50
220	1,10	1,45	1,45
240	1,10	1,40	1,40
260	1,10	1,35	1,35
280	1,00	1,30	1,30
300	-	1,25	1,25
320	-	1,20	1,20
340	-	1,20	1,20



Portées calculées selon Eurocode 3, partie 1-3.

Caractéristiques

Longueurs	800 mm à 6 000 mm.
Tôle d'aluminium	H42/H44/H46/H48/H111
Épaisseur de l'aluminium	1,00 mm.
Revêtements	25 µm biface polyester (TOP Alu®).
Couleurs	Selon nuancier.

Normes

Aluminium laqué	UNI EN 10002.
Prélaquage	Prélaqué sur les deux faces.
Cotes/Tolérances	NF EN 485-2, NF EN 755-2 et NF EN 755-9.
Essais	NF P 34-206-1 (référence DTU 40-36).

Applications

La Lamme Caraïbes 300 est utilisée en pose verticale et horizontale comme :

- profil de bardage pour tout bâtiment
- bardage simple peau, avec nervures saillantes ou plages saillantes
- parement extérieur de bardage double peau
- décoration de façade.

Utilisation également possible comme :

- habillage de serrurerie (portail, portillon)
- habillage de conteneur
- palissade de chantier
- faux plafond
- cloison intérieure.

Règles professionnelles pour la fabrication et la mise en oeuvre des bardages métalliques CITAG/SNFA/ SNPPA (janvier 1981 - 2e édition).

Validation sismique selon rapport d'étude CSTB n° DCC/CLC-12-229-1 du 25 février 2013.

Valeurs calculées, selon Eurocode 3, partie 1.3.

Lame Caraïbes 300

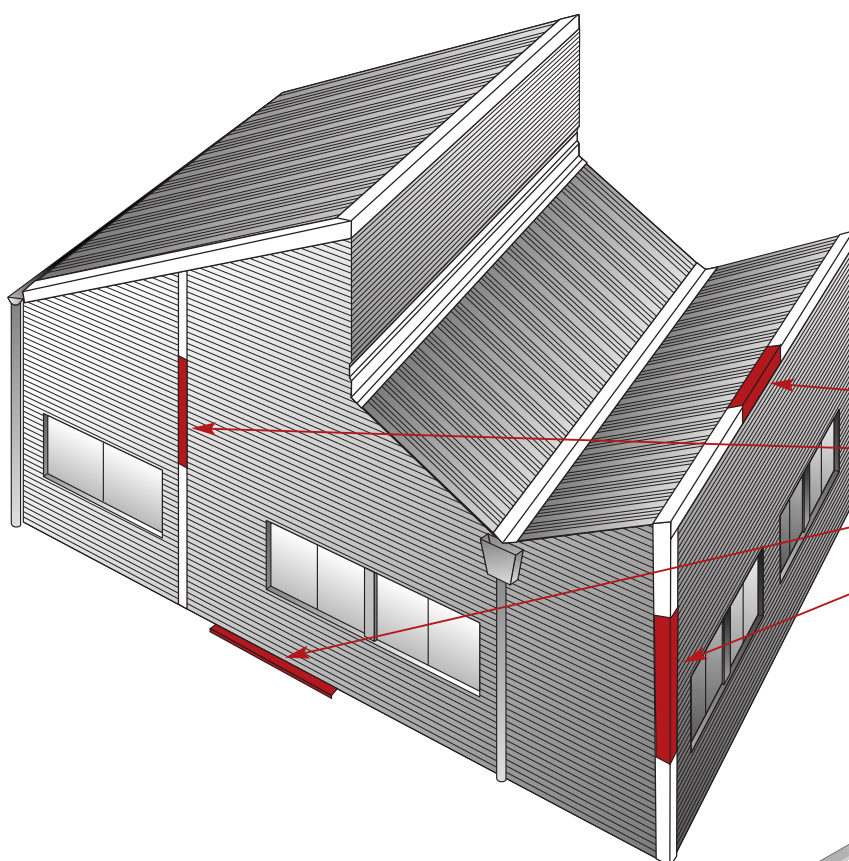
Aluminium



Application Tôle extérieure pour bardage

Pièces de finition

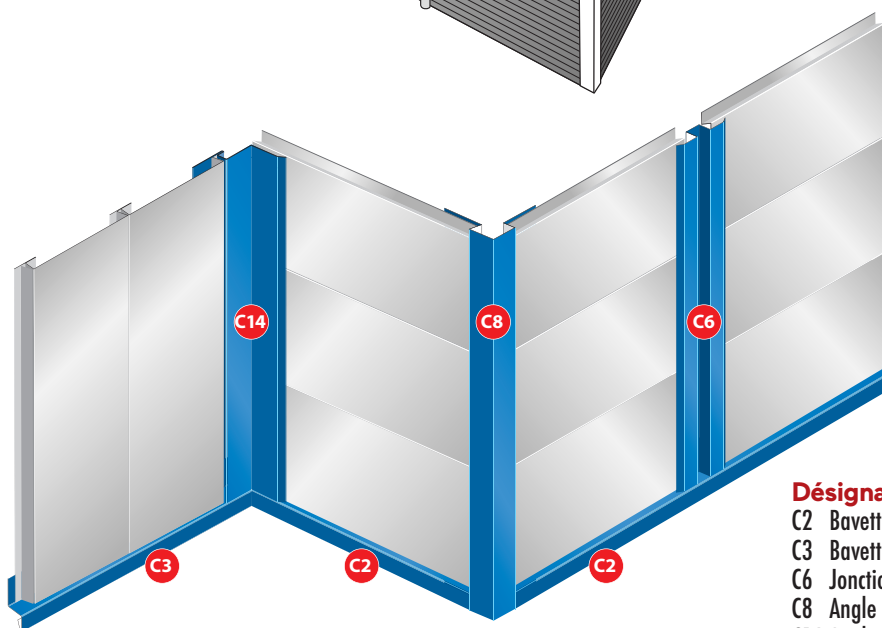
Les cotes des pièces de finition sont précisées dans le dépliant ACCESSOIRES DE FINITION (Autres nous consulter).



Désignation

Refaïtière
Jonction de bardage
Pied de bardage
Angle sortant

* Sur mesure de 1 à 6 m.



Désignation

C2 Bavette basse pose horizontale
C3 Bavette basse pose verticale
C6 Jonction joint creux pose horizontale
C8 Angle sortant pose horizontale
C14 Angle rentrant pose verticale/horizontale