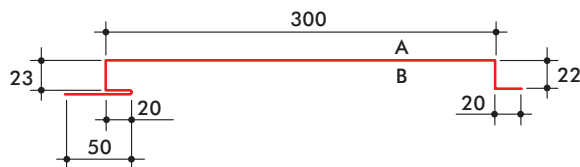


Lame Filao 300

Acier

TOP
CARAÏBES

Application Tôle extérieure pour bardage

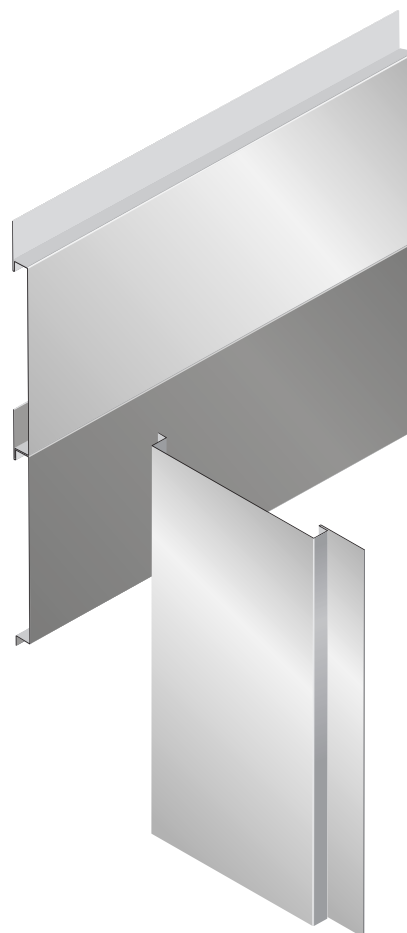


Épaisseur en mm	0,75
Masse en Kg/m ²	9,38
Masse en Kg/ml	2,35



Emboitement

La face prélaquée est la face **A**, sauf instruction particulière.



Charges admissibles en daN/m²

Charges admissibles (actions globales du vent normal sur le profil), en pression et en dépression en fonction de l'épaisseur nominale de la tôle et du nombre d'appuis, pour une flèche 1/200 ème.

Pression	daN/m ²	Portées (m)		
		▲▲	▲▲▲	▲▲▲▲+
	200	1,50	1,75	1,75
	220	1,45	1,65	1,65
	240	1,35	1,60	1,60
	260	1,35	1,55	1,55
	280	1,25	1,45	1,45
	300	1,25	1,40	1,40
	320	1,20	1,35	1,35
	340	1,15	1,30	1,30

Portées calculées selon Eurocode 3, partie 1-3.

Dépression	daN/m ²	Portées (m)		
		▲▲	▲▲▲	▲▲▲▲+
	200	1,75	1,60	1,60
	220	1,70	1,55	1,55
	240	1,60	1,45	1,45
	260	1,55	1,40	1,40
	280	1,50	1,35	1,35
	300	1,45	1,30	1,30
	320	1,40	1,25	1,25
	340	1,35	1,25	1,25

Portées calculées selon Eurocode 3, partie 1-3.

Applications

La Lame Filao 300 est utilisée en pose verticale et horizontale comme :

- profil de bardage pour tout bâtiment
- bardage simple peau, avec nervures saillantes ou plages saillantes
- parement extérieur de bardage double peau
- décoration de façade.

Utilisation également possible comme :

- habillage de serrurerie (portail, portillon)
- habillage de conteneur
- palissade de chantier
- faux plafond
- cloison intérieure.

Règles professionnelles pour la fabrication et la mise en oeuvre des bardages métalliques CITAG/SNFA/ SNPPA (janvier 1981 - 2e édition).

Norme **P 34 - 310** "Tôles et bandes en acier de construction galvanisées à chaud destinées au bâtiment".

Norme **P 34 - 310** "Tôles et bandes en acier de construction galvanisées prélaquées ou revêtues d'un film organique calandré, destinées au bâtiment".

Validation sismique selon rapport d'étude CSTB n° DCC/CLC-12-229-1 du 25 février 2013.

Valeurs calculées, selon Eurocode 3, partie 1.3.

Caractéristiques

Longueurs	500 mm à 6 000 mm.
Métal	Tôle d'acier S320GD galvanisé en continu.
Revêtements	35 µm biface polyester ou polyuréthane (TOP Tech®), 75 µm biface polyuréthane (TOP Marine Xtrem®).
Couleurs	Selon nuancier.

Normes

Acier galvanisé	NF EN 10326 / P 34-310 tolérances décalées.
Prélaquage	NF EN 10169-1 / NF XP P 34-301 appliqué sur galvanisation.
Cotes/Tolérances	NF P 34-401.
Essais	NF P 34-503 et NF P 34-205-1.
Marquage CE	NF EN 14782.
Mise en oeuvre	NF EN 508-1.

Lame Filao 300

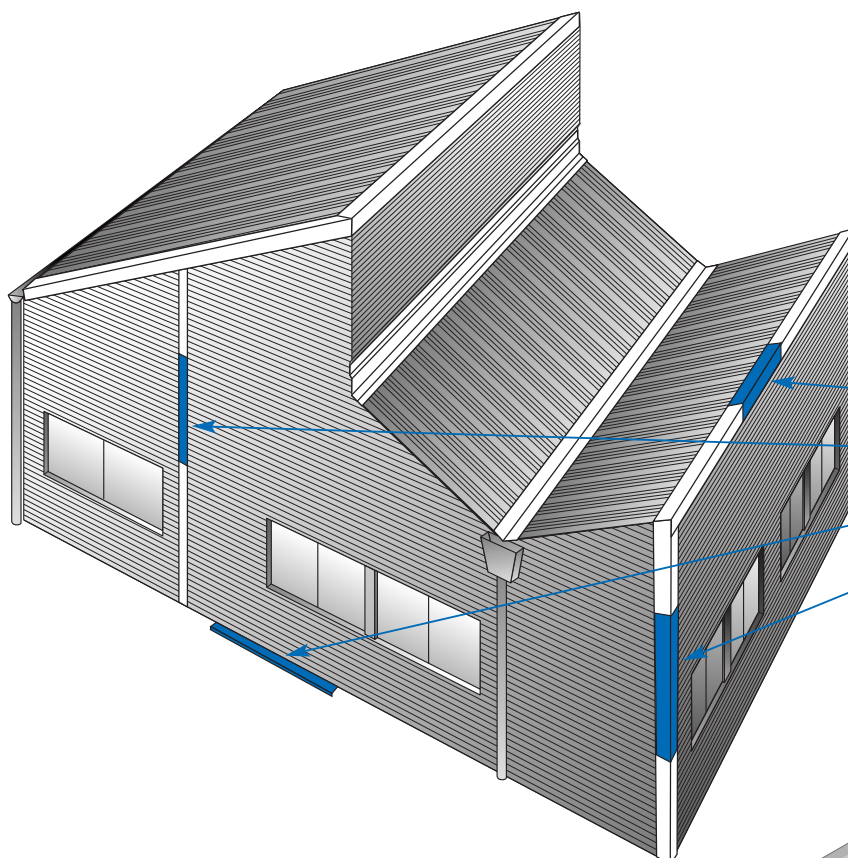
Acier



Application Tôle extérieure pour bardage

Pièces de finition

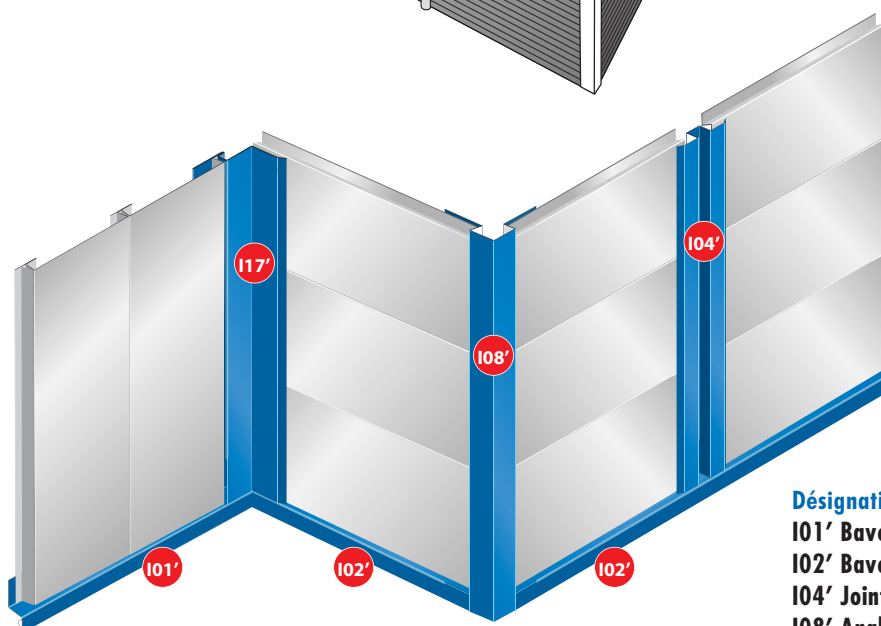
Les cotes des pièces de finition sont précisées dans le dépliant ACCESSOIRES DE FINITION (Autres nous consulter).



Désignation

Refaîtière
Jonction de bardage
Pied de bardage
Angle sortant

* Sur mesure de 1 à 6 m.



Désignation

101' Bavette basse pose verticale
102' Bavette basse pose horizontale
104' Joint creux pose horizontale
108' Angle sortant simple pose horizontale
117' Angle rentrant simple pose verticale