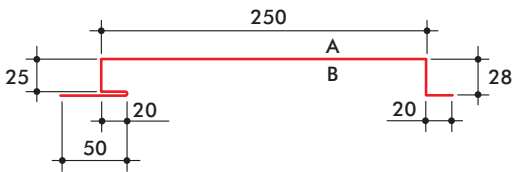


# Lame Filao 250

Aluminium



**Application** Tôle extérieure pour bardage

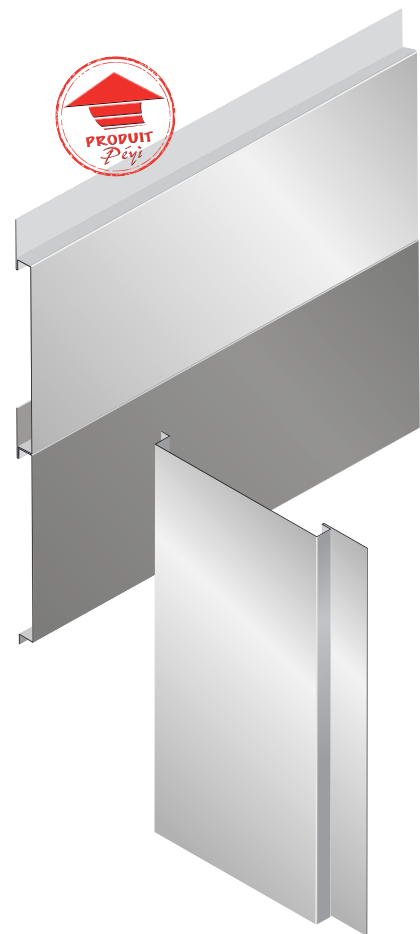


Épaisseur en mm	1,00
Masse en Kg/m <sup>2</sup>	4,16
Masse en Kg/ml	1,67



**Emboitement**

La face prélaquée est la face **A**, sauf instruction particulière.



## Charges admissibles en daN/m<sup>2</sup>

Charges admissibles (actions globales du vent normal sur le profil), en pression et en dépression en fonction de l'épaisseur nominale de la tôle et du nombre d'appuis, pour une flèche 1/200 ème.

Pression	daN/m <sup>2</sup>	Portées (m)		
		▲▲	▲▲▲	▲▲▲▲+
	200	1,45	1,60	1,60
	220	1,40	1,50	1,50
	240	1,35	1,40	1,40
	260	1,25	1,35	1,35
	280	1,25	1,30	1,30
	300	1,20	1,25	1,25
	320	1,15	1,15	1,15
	340	1,10	1,10	1,10

Portées calculées selon Eurocode 3, partie 1-3.

Dépression	daN/m <sup>2</sup>	Portées (m)		
		▲▲	▲▲▲	▲▲▲▲+
	200	1,70	1,55	1,55
	220	1,65	1,50	1,50
	240	1,60	1,40	1,40
	260	1,55	1,35	1,35
	280	1,50	1,30	1,30
	300	1,45	1,25	1,25
	320	1,40	1,20	1,20
	340	1,40	1,20	1,20

Portées calculées selon Eurocode 3, partie 1-3.

## Caractéristiques

Longueurs	800 mm à 6 000 mm.
Tôle d'aluminium	H42/H44/H46/H48/H111
Épaisseur de l'aluminium	1,00 mm.
Revêtements	25 µm biface polyester (TOP Alu®).
Couleurs	Selon nuancier.

## Normes

Aluminium laqué	UNI EN 10002.
Prélaquage	Prélaqué sur les deux faces.
Cotes/Tolérances	NF EN 485-2, NF EN 755-2 et NF EN 755-9.
Essais	NF P 34-206-1 (référence DTU 40-36).

## Applications

**La Lame Filao 250** est utilisée en pose verticale et horizontale comme :

- profil de bardage pour tout bâtiment
- bardage simple peau, avec nervures saillantes ou plages saillantes
- parement extérieur de bardage double peau
- décoration de façade.

Utilisation également possible comme :

- habillage de serrurerie (portail, portillon)
- habillage de conteneur
- palissade de chantier
- faux plafond
- cloison intérieure.

**Règles professionnelles** pour la fabrication et la mise en oeuvre des bardages métalliques CITAG/SNFA/ SNPPA (janvier 1981 - 2e édition).

Norme **P 34 - 310** "Tôles et bandes en acier de construction galvanisées à chaud destinées au bâtiment".

Norme **P 34 - 310** "Tôles et bandes en acier de construction galvanisées prélaquées ou revêtues d'un film organique calandré, destinées au bâtiment".

**Validation sismique**

selon rapport d'étude CSTB n° DCC/CLC-12-229-1 du 25 février 2013.

Valeurs calculées, selon Eurocode 3, partie 1.3.

# Lame Filao 250

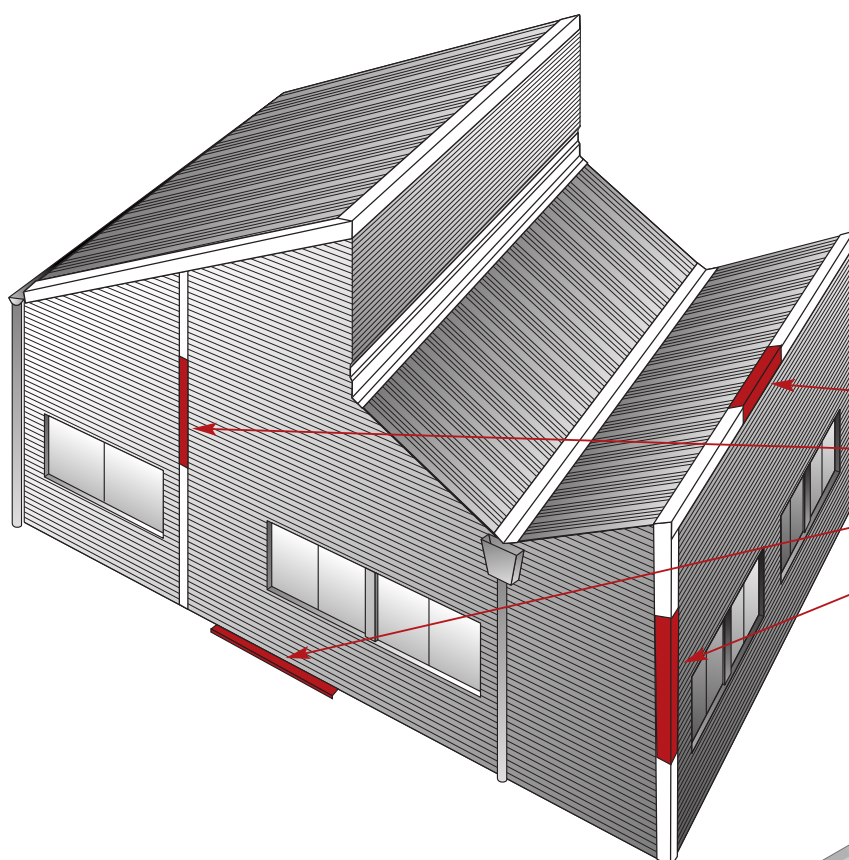
Aluminium



**Application** Tôle extérieure pour bardage

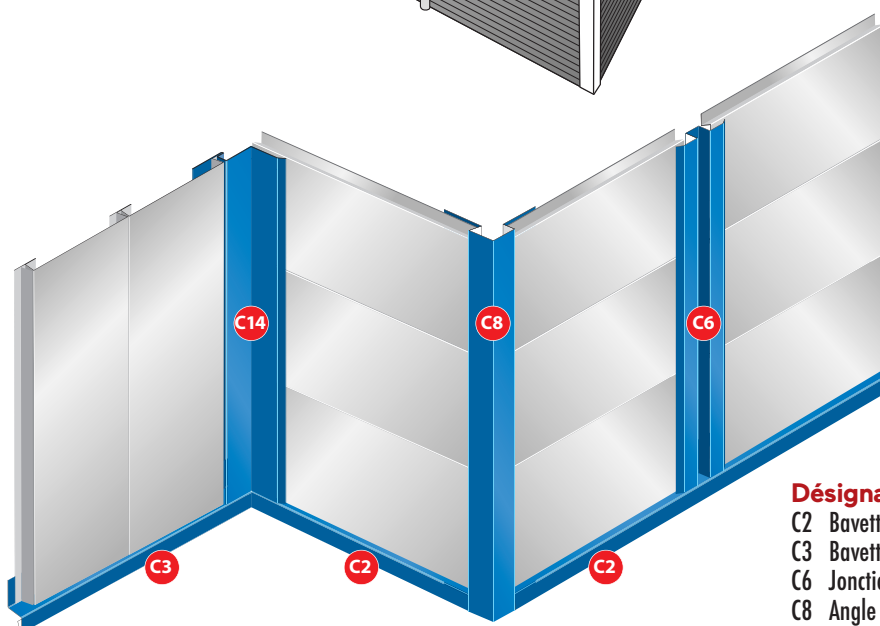
## Pièces de finition

Les cotes des pièces de finition sont précisées dans le dépliant ACCESSOIRES DE FINITION (Autres nous consulter).



**Désignation**  
Refaîtière  
Jonction de bardage  
Pied de bardage  
Angle sortant

\* Sur mesure de 1 à 6 m.



**Désignation**  
C2 Bavette basse pose horizontale  
C3 Bavette basse pose verticale  
C6 Jonction joint creux pose horizontale  
C8 Angle sortant pose horizontale  
C14 Angle rentrant pose verticale/horizontale